



klein einfach sicher

microguard

CE



Audi T60



Allgemeine Hinweise

Der Autor behält sich das Recht vor, die in diesem Dokument enthaltenen Angaben ohne vorangehende Ankündigung zu verändern, zu löschen oder zu ergänzen. Es besteht kein Anspruch auf Vollständigkeit der gemachten Angaben.

Dieses Dokument darf ohne vorherige schriftliche Genehmigung des Autors weder im Ganzen noch in Teilen mechanisch oder elektronisch reproduziert, übersetzt oder in maschinenlesbarer Form gespeichert werden. Alle Marken und Produktnamen sind eingetragene Marken und das Eigentum der jeweiligen Markeninhaber. Der Autor übernimmt keine Haftung für in diesem Dokument enthaltene Fehler. Abbildungen stimmen unter Umständen nicht exakt mit den tatsächlichen Gegenständen überein. Copyright © wiatec gmbh

DR.-ING. MACIEJ WIATR. ALLE RECHTE VORBEHALTEN.

Haftungsausschluss: Der Autor schließt sämtliche Haftung in Bezug auf Verletzung der Urheberrechte Dritter, die aus der Verwendung des in diesem Dokument beschriebenen Produkts unter anderen als in diesem Dokument angegebenen Bedingungen resultieren können, aus, so weit dies gesetzlich möglich ist.

Copyright: © WIATEC GMBH
Urheberrechte der Bilder: istockphoto.com, wiatec gmbh
Systemversion: 1.0, 8. Oktober 2018
E-Mail: support@microguard.de

1 Einführung

Vielen Dank, dass Sie sich für eines unserer Produkte entschieden haben. MicroGuard-USB bieten neue Funktionalität im Bereich der Überwachung, Steuerung und Benachrichtigung mit Hilfe der Mobilfunktechnik.

2 Lieferumfang

Im Lieferumfang der Fernbedienung für Standheizung befinden sich folgende Komponenten:

- MicroGuard-USB (Steuermodul), Spezialversion für 3V Versorgung für Handsenderanschluss
- Stecker mit Anschlusskabel für die Ein- und Ausgänge
- Allgemeines Benutzerhandbuch (für das Standardmodul). Bitte diese Anleitung für Standheizung für die Einstellungen verwenden.
- Optional: externer Temperatursensor zur Erfassung der Temperatur
- Optional: spezielle Kupplung für die Erweiterung um externe Temperatursensoren
- Optional: GPS-Empfänger für Fahrzeugortung und andere GPS-basierte Funktionen

Die optionalen Artikel können über die gleichen Quellen (Shop oder Händler) bezogen werden.

3 Generelle Funktion als Fernbedienung für Standheizungen

MicroGuard-USB verfügt über mehrere Ausgänge, die zur Ansteuerung der Standheizung verwendet werden können. Damit kann das Modul andere Bedienelemente, wie eine Vorwahltaste oder eine Funkfernbedienung ansteuern, um die Heizung aus der Ferne einzuschalten.

Zudem kann MicroGuard-USB mit einem externen digitalen Temperatursensor ausgestattet werden. Der Sensor eignet sich zur Messung und Überwachung der Temperatur im Fahrzeug. Die Temperatur kann jederzeit per SMS abgefragt werden.

4 Eigenschaften des Temperatursensors

Bei dem Temperatursensor handelt es sich um das digitale Bauelement von Dallas Semiconductor DS18B22 mit folgenden Eigenschaften:

- Messbereich (Einsatztemperaturen): -55°C bis $+125^{\circ}\text{C}$
- Sensorgenauigkeit: $\pm 0.5^{\circ}\text{C}$ bei Temperaturen zwischen -10°C und $+85^{\circ}\text{C}$, sonst bis zu $\pm 2^{\circ}\text{C}$
- Externe Sensoren sind wasserdicht in einer Edelstahlkappe verschlossen und können sogar unter Wasser verwendet werden. Details zum Erweitern des Moduls um externe Temperatursensoren finden Sie in einer speziellen Anleitung: http://microguard.de/file_download/54/AnleitungTemperaturwaechter.pdf

Achtung! Für Fernbedienungen für Standheizungen werden ausschließlich externe Temperatursensoren angeboten.

5 Aufbau und Schnittstellen

Der Aufbau von MicroGuard ist in Abb. 1 dargestellt. Folgende Schnittstellen sind verfügbar:

- Micro-USB: Anschluss eines USB-Ladekabel (Stromversorgung).
- Mini-USB: Anschluss von externem Zubehör, wie z.B. externen Temperatursensoren, Funkmodulen oder Backup-Akkus
- Ein-/Ausgänge: Anschluss der externen Signale für Alarm- und Schaltvorgänge (W-BUS) sowie Versorgungsspannung $+12\text{V}$

- USB-Port1: Anschluss des Handys bzw. des Surfsticks (PORT1)
- USB-Port2: Anschluss einer GPS-Maus zur Fahrzeugortung
- Signal-LED: zeigt den Aktivierungszustand und die Funktionen des Moduls durch Blinksignale an.

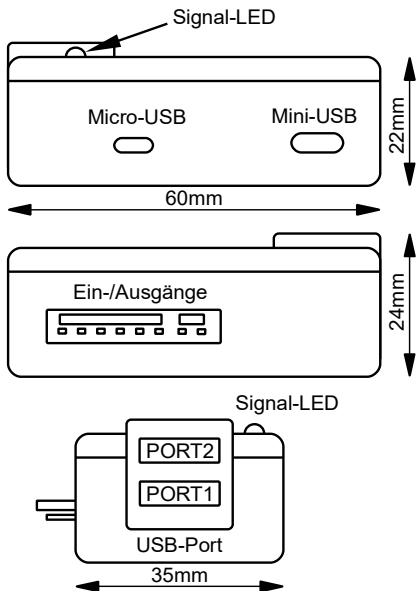


Abbildung 1: Aufbau und Abmessungen des MicroGuard-USB Moduls

6 Anschluss an Heizungen mit dem Handsender T60 für Audi

T60 ist das Modell der Fernbedienung, die üblicherweise in Audi Fahrzeugen über viele Jahre verbaut wurde. Wir schließen das Modul so an den Handsender an, dass die Heizung aus der Ferne eingeschaltet werden kann. Dafür wird die Batterie des Handsenders entfernt, der Sender geöffnet und die entsprechenden Anschlüsse vorgenommen. Unser Modul wird mit einem Kfz-Ladekabel für den Zigarettenanzünder mit Spannung versorgt. Dazu muss der Zigarettenanzünder auch bei ausgeschalteter Zündung ununterbrochen Strom liefern. Unser Modul stellt eine Spannung zur Versorgung des Handsenders zur Verfügung, siehe Anschluss weiter unten.

Abb. 2 zeigt schematisch den Anschluss an den Handsender und die Bordspannung.

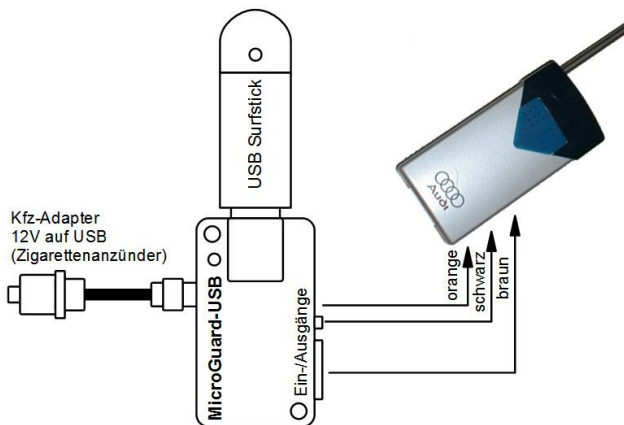


Abbildung 2: Schematischer Anschluss des MicroGuard-USB Moduls an den Handsender von Audi. Signalleitungen und Spannungsversorgung werden vom Modul breit gestellt.

Um den Anschluss vorzunehmen, wird die blaue Abdeckung mit den Tastenflächen aus dem Gehäuse gehoben. Dazu kann man eine alte Geldkarte verwenden. Anschließend wird eine etwa 1.5mm große Kabeldurchführung in die Abdeckung gebohrt und die braune Leitung vom Modul durchgesteckt. Abb. 3 unten zeigt die angelötete braune Leitung unterhalb der blauen Tastenabdeckung des Handsenders.

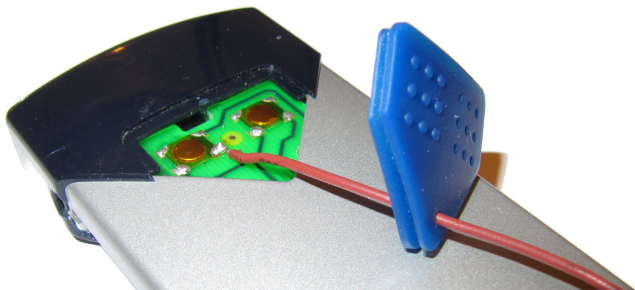


Abbildung 3: Lötunkt und Kabeldurchführung für die braune Signalleitung vom Modul zum Handsender

Der Anschluss der Spannungsversorgung ist relativ einfach vorzunehmen (Leitungen orange und schwarz). Die Batterien werden aus dem Fach entfernt und die Leitungen orange und schwarz an die entsprechenden Kontaktstellen angelötet. Damit ist der Handsender jederzeit und auch bei tiefen Temperaturen im Winter einsatzbereit. Abb. 4 zeigt die Kabelführung zum Handsender.



Abbildung 4: Anschluss der Spannungsversorgung für den Handsender

7 Inbetriebnahme

MicroGuard-USB nutzt das Telefonbuch der SIM-Karte, um die Systemeinstellungen zu speichern. Stellen Sie deshalb vor dem ersten Verbinden von MicroGuard mit dem Surfstick sicher, dass Sie in dem Telefonbuch keine wichtigen Telefonnummern gespeichert haben. Das generelle Vorgehen bei der Initialisierung ist in dem allgemeinen Handbuch beschrieben, siehe Lieferumfang oder bevorzugt die neueste Version unter dem Link auf der Webseite www.wiatec.de/downloads:

http://microguard.de/file_download/51/MicroGuard-USB_UserManual.pdf

Sollte weiteres Zubehör, wie externe Temperatursensoren, verwendet werden, nutzen Sie bitte die spezielle Zubehöranleitung, ebenfalls verfügbar über unsere Webseite, siehe Link oben.

Nachdem die Initialisierung abgeschlossen wurde und die Bestätigung per Anruf/SMS an die Kontrollnummer erfolgt ist, können gespeicherte Parameter überprüft werden. Das Modul ist bei Auslieferung so programmiert, dass die Parameter für den Anschluss an den Handsender optimal eingestellt sind. Die Abfrage der Parameter kann mit dem Befehl MGCONFIG per SMS erfolgen. In den Antworten des Moduls finden Sie Angaben zu

Switch: Brown

Brown Puls 00min 0.4 Sek.

Testen Sie die Funktion der Fernbedienung. Sowohl das Schalten per Anruf als auch per SMS (Eberspächer-App EasyStart GSM) sind nun möglich.

Anleitung für MicroGuard-USB: Der kleine Mobilfunkwächter

Telefonbuch	SMS-Befehl	Funktion
MG SIMinit	nicht möglich	Systemeintrag: Eintrag Löschen für Werkeinstellung.
MG SOFT	nicht möglich	Systemeintrag: Hardware (xxx...) und Softwareversion (...xxx)
MG CTRL1...5		Plätze für Kontrollnummern
	ADD	Kontrollnummer zur Liste hinzufügen
	DEL	Kontrollnummer aus Liste löschen
MG ALCALL	ALCALL=1	Benachrichtigung durch Anruf ein
	ALCALL=0	Benachrichtigung durch Anruf aus
	ALCALL=17	Feedback ¹⁾
MG ALSMS	ALSMS=1	Benachrichtigung durch SMS ein
	ALSMS=0	Benachrichtigung durch SMS aus
	ALSMS=17	Feedback ¹⁾
MG CALLALL	CALLALL=1	Benachrichtigungen an alle Kontrollnummern
	CALLALL=0	Benachrichtigung nur an die 1. Kontrollnummer
MG SIMPIN	PIN=XXXX	PIN der SIM Karte im Handy oder im Surf-Stick. Zum Einschalten benötigt.
MG TRACET	TRACET=X	Rückrufzeit zum Raumabhören nach Alarm (in Minuten) oder Pause zwischen Alarmen
MG ALARMON	DISARM	Globaler Zustand für Benachrichtigungen (1=einmalig; 2=wiederholt), auch bei Temperaturalarm. Alle AUS oder alle EIN. Siehe TRACET für Pausen zwischen Alarmwiederholungen
	ARM	
	REPEAT	
MG YELLON	YON=X	Alarm für den Eingang gelbe Leitung AUS (0) / EIN (1)
	YON=2	Taster-Funktion (2)
MG YACTHI	YACT=X	Aktivpegel Eingang GELB Hi (1) / Low (0) / Edge ²⁾ (2)
MG GREENON	GON=X	Alarm für den Eingang grüne Leitung AUS (0) / EIN (1)
	GON=2	Taster-Funktion (2)
MG GACTHI	GACT=X	Aktivpegel Eingang GRÜN Hi (1) / Low (0) / Edge ²⁾ (2)
MG BLUEON	BON=X	Alarm für den Eingang blaue Leitung AUS (0) / EIN (1)
	BON=2	Taster-Funktion (2)
MG BACTHI	BACT=X	Aktivpegel Eingang BLAU Hi (1) / Low (0) / Edge ²⁾ (2)
MG ARMBYCALL	ARMBYCALL=X	Funktion des eingehenden Anrufes 0: Schalten; 1: De-/Aktivieren
MG SWITCH	SW=XX	Ansteuerung der Ausgänge und Funksteckdosen, siehe Auflistung weiter im Text und Spezialanleitungen.
MG BRPULS	BRPULS=xxxx	Länge des Schaltimpulses, (BRAune/ORangene Leitung)
MG ORPULS	ORPULS=xxxx	erste zwei Stellen – Minuten, 3. Stelle – Sekunden, letzte Stelle – Zehntelsekunden
MG ALDELAY	ALDELAY=xx	xx – Alarmverzögerung in Sek. für Alarmeingänge/Stromausfall
	TALDELAY=yy	yy – Alarmverzögerung in Min. für Feuchte/Temp-Überwachung
MG ONTIME	STARTxyxy	Einschaltzeit für externe Ausgänge, siehe Abschnitt „24h Timer“
MG TIMEOS	TIMEOS=xx	Zeitdifferenz (TimeOffSet) zwischen lokaler Zeit und GPS Zeit, siehe Abschnitt „24h Timer“

¹⁾ Die Einstellung AICall=17 bzw. AISMS=17 bewirken, dass eine Änderung des Zustandes an der grünen Leitung als Anruf bzw. SMS „zurückgemeldet“ werden, bei SMS mit einem speziellen Text über „Heizung ein“ (grüne Leitung auf +12V) oder „Heizung aus“ (grüne Leitung von 12V getrennt).

²⁾ Edge: Änderung des Zustandes wird überwacht

Tabelle 1: Liste der Systemkonfiguration und SMS-Befehle

8 MicroGuard-USB Sofortheiztaste

In unserem Shop finden Sie ein Adapterkabel mit Sofortheiztaste, die für Verwendung mit unserem MicroGuard-USB Modul zugeschnitten ist. Das Kabel wird mit einem 3-fach Stecker geliefert. Tauschen Sie bitte die Kabel im Standardstecker zum Modul (im Lieferumfang) mit den gleichfarbigen Leitungen am Kabel für die Sofortheiztaste aus. Die verbleibenden (und benötigten) Leitungen für die Versorgung des Moduls mit Strom (schwarz und rot) und für die Ansteuerung der Standheizung (braun oder orange) werden laut Anschlussplan weiter verwendet. Unter Umständen werden Sie mit der schwarzen Leitung der Heiztaste auf den 2-er Stecker (schwarz/blau) ausweichen und die orangene Leitung doppelt belegen müssen, um den gewünschten Anschluss zu erreichen. Abb. 5 zeigt schematisch die Beschaltung der Heiztaste.

Um die Tasterfunktion nutzen zu können stellen Sie bitte den gelben Eingang auf „Taste“ mit dem Aktivpegel „LOW“, indem Sie die SMS an MicroGuard schicken:

YACT=0 YON=2

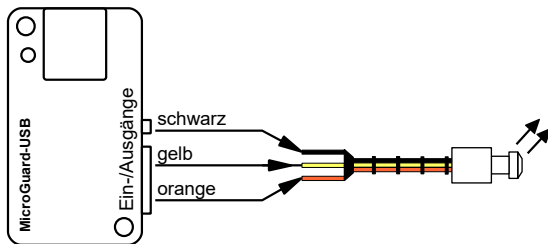


Abbildung 5: Schematische Darstellung für die Beschaltung der Heiztaste

9 Ortung des Fahrzeugs auf Google-Maps – GPS Optionen

MicroGuard-USB bietet eine Vielzahl von GPS-Optionen, die mit Hilfe eines zusätzlichen GPS-Empfängers am USB-PORT2 realisiert werden können.

- Fahrzeugortung, Maschinenortung
- GEOFENCE Überwachungsfunktion
- GPSHOME Funktionen

Zu den GPS-Optionen konsultieren Sie unsere Spezialanleitung unter:

http://microguard.de/file_download/76/Anleitung_MicroGuard-USB_GPS_Ortung_Timer.pdf

10 Wichtige Hinweise - Schaltfunktion des Moduls

- Mit dem gegebenen Anschluss ist nur das Einschalten der Heizung per Handy (Anruf/SMS/App) möglich.
- Die Heizdauer wird von dem Funkempfänger bestimmt.

11 Unterstützte USB Surf-Sticks

MicroGuard-USB kann mit diversen Handys und Surfsticks verschiedener Hersteller arbeiten. Wir prüfen und erweitern die Liste der kompatiblen Geräte täglich. Bitte konsultieren Sie unsere Webseite.



Bitte beachten Sie:



Die Verwendung von Handys als Empfangseinheit für Standheizungen sind nicht zu empfehlen, da die Akkus der Handys bei Temperaturen unter 5°C nicht zuverlässig funktionieren. Verwenden Sie bitte USB-Sticks!

12 Technische Daten

Gewicht	30 g
Abmessungen	L 60 x B 35 x H 24 mm
Betriebsspannung	12 V, Anschluss an Schnittstelle für Ein-/Ausgänge
Stromaufnahme	durchschnittlich 40mA (STANDBY)
Betriebstemperatur	-20°C bis 85°C

13 Konformitätserklärung

MicroGuard-USB erfüllt folgende EU-Richtlinien:

- 2014/30/UE (EMV-Richtlinie) und
- 2014/35/EU (Niederspannungsrichtlinie)
- 2011/65/EU (RoHS)



14 WEEE-Richtlinie 2012/19/EU Elektro- und Elektronikgesetz

Entsorgen Sie Verpackung und Produkt im entsprechenden Recycling Zentrum. Entsorgen Sie das Produkt nicht mit dem Hausmüll. Verbrennen Sie das Produkt nicht.



Kinderleichte Bedienung
Installation in 2 Minuten



GSM **Funkwächter** mit Benachrichtigung durch Anruf und/oder SMS.

Heizungs-/**Heizkessel-Überwachung**, Benachrichtigung bei Störung; Reset-taster per Anruf/SMS

Stromausfallmelder mit Temperatursensor (optional)

Temperaturüberwachung, interner Sensor und bis zu 4 externe Sensoren am Kabel

Steuerung von **Standheizung** per Anruf/SMS. Spezielle iPhone/Android App vorhanden

Steuerung elektronischer **Heizungsthermostate** mit Rückmeldung über die aktuelle Temperatur

Steuerung konventioneller **Funk-Steckdosen** per SMS, beliebig viele Steckdosen mit einem Modul!

Optionaler **PIR-Bewegungsmelder** für Ihr Büro, Lager und Ferienhaus

Optionaler **Erschütterungsmelder** für mobile Gegenstände und Maschinen

Erweiterung für **Kfz-Alarmanlagen**, Ortung der Fahrzeuge möglich

