



klein einfach sicher

microguard



BBW46 DBW46

Webasto



Allgemeine Hinweise

Der Autor behält sich das Recht vor, die in diesem Dokument enthaltenen Angaben ohne vorangehende Ankündigung zu verändern, zu löschen oder zu ergänzen. Es besteht kein Anspruch auf Vollständigkeit der gemachten Angaben.

Dieses Dokument darf ohne vorherige schriftliche Genehmigung des Autors weder im Ganzen noch in Teilen mechanisch oder elektronisch reproduziert, übersetzt oder in maschinenlesbarer Form gespeichert werden. Alle Marken und Produktnamen sind eingetragene Marken und das Eigentum der jeweiligen Markeninhaber. Der Autor übernimmt keine Haftung für in diesem Dokument enthaltene Fehler. Abbildungen stimmen unter Umständen nicht exakt mit den tatsächlichen Gegenständen überein.

Copyright © wiatec gmbh

DR.-ING. MACIEJ WIATR. ALLE RECHTE VORBEHALTEN.

Haftungsausschluss: Der Autor schließt sämtliche Haftung in Bezug auf Verletzung der Urheberrechte Dritter, die aus der Verwendung des in diesem Dokument beschriebenen Produkts unter anderen als in diesem Dokument angegebenen Bedingungen resultieren können, aus, so weit dies gesetzlich möglich ist.

Copyright: © WIATEC GMBH

Urheberrechte der Bilder: istockphoto.com, wiatec gmbh

Systemversion: 1.0, 1. November 2015

E-Mail: support@microguard.de

1. Einführung

Vielen Dank, dass Sie sich für eines unserer Produkte entschieden haben. MicroGuard-USB ist eine Neuentwicklung im Bereich der Überwachung, Steuerung und Benachrichtigung mit Hilfe der Mobilfunktechnik. Der hier betrachtete Fall der Steuerung einer Standheizung ist nur ein Spezialfall der Anwendung, auf die wir eingehen wollen.

2. Lieferumfang

Im Lieferumfang der Fernbedienung für Standheizung befinden sich folgende Komponenten:

- MicroGuard-USB (Steuermodul),
Spezialversion für 12V Versorgung für Fahrzeuge
- Stecker mit Anschlusskabel für die Ein- und Ausgänge
- Interner Temperatursensor zur Erfassung der Raumtemperatur und Temperaturüberwachung
- Allgemeines Benutzerhandbuch (Standardmodul)
- Optional: externer Temperatursensor zur Erfassung der Temperatur
- Optional: spezielle Kupplung für die Erweiterung um externe Temperatursensoren

Die optionalen Artikel können über die gleichen Quellen (Shop oder Händler) bezogen werden.

3. Generelle Funktion als Fernbedienung für Standheizungen

MicroGuard-USB verfügt über mehrere Ausgänge, die zur Ansteuerung der Standheizung verwendet werden können.

- Bei älteren Standheizungen ist die Ansteuerung durch ein +12V Signal möglich. Das +12V Signal kann direkt am Ausgang von MicroGuard-USB bereit gestellt werden.

- Neuere Standheizungen verwenden verschiedene Bussysteme (W-Bus, LIN, CAN, etc.). Hier verwenden wir in vielen Fällen einen Anschluss an eine vorhandene Systemkomponente, wie die Vorwähluhr oder einen Handsender (Funkfernbedienung), um den Eingriff in die Fahrzeugelektronik minimal zu gestalten und den Einbau zu vereinfachen.

MicroGuard-USB ist mit einem digitalen Temperatursensor ausgestattet. Der Sensor befindet sich auf der Hauptplatine und misst die Temperatur innerhalb des Gehäuses. Der Sensor eignet sich zur Messung und Überwachung von Raumtemperatur, registriert jedoch Änderungen letzterer mit einer gewissen Verzögerung. Zur genauen Erfassung der Temperatur außerhalb des Gehäuses können optionale externe Sensoren angeschlossen werden.

4. Eigenschaften des internen Temperatursensors

Bei dem Temperatursensor handelt es sich um das digitale Bauelement von Dallas Semiconductor DS18B22 mit den folgenden Eigenschaften:

- Messbereich (Einsatztemperaturen): -55°C bis $+125^{\circ}\text{C}$
- Sensorgenauigkeit: $\pm 0.5^{\circ}\text{C}$ bei Temperaturen zwischen -10°C und $+85^{\circ}\text{C}$, sonst bis zu $\pm 2^{\circ}\text{C}$
- Externe Sensoren sind wasserdicht in einer Edelstahlkappe verschlossen und können sogar unter Wasser verwendet werden. Details zum Erweitern des Moduls um externe Temperatursensoren finden Sie in einer speziellen Anleitung: http://microguard.de/file_download/54/AnleitungTemperaturwaechter.pdf

5. Aufbau und Schnittstellen

Der Aufbau von MicroGuard ist in Abb. 1 dargestellt. Folgende Schnittstellen sind verfügbar:

- Micro-USB: Anschluss eines USB-Ladekabel (Stromversorgung). Entfällt für die Anwendung als Fernbedienung für Standheizung

- Mini-USB: Anschluss von externem Zubehör, wie z.B. externen Temperatursensoren, Funkmodulen oder Backup-Akkus
- Ein-/Ausgänge: Anschluss der externen Signale für Alarm- und Schaltvorgänge sowie Versorgungsspannung +12V
- USB-Port: Anschluss des Handys bzw. des Surfsticks (PORT1) oder zusätzlicher USB-Komponenten (Speicherstick, GPS-Maus)
- Signal-LED: zeigt den Aktivierungszustand und die Funktionen des Moduls durch Blinksignale an.

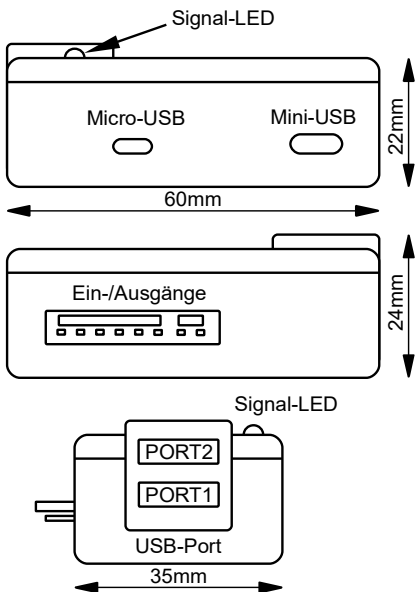


Abbildung 1: Aufbau und Abmessungen des MicroGuard-USB Moduls

6. Anschluss an Fahrzeuge mit Webasto BBW46 oder DBW46



Schließen Sie das Modul immer über eine 5A Sicherung an die Bordspannung an. Ein Anschluss ohne Sicherung kann im Störfall Schäden am Fahrzeug und der Fahrzeugelektronik verursachen.

Abb. 2 zeigt die prinzipiellen Anschlussmöglichkeiten, die das Modul bietet. Die Anwendung als Fernbedienung für Standheizung an BBW46 / DBW46 nutzt nur einige Möglichkeiten des Moduls.

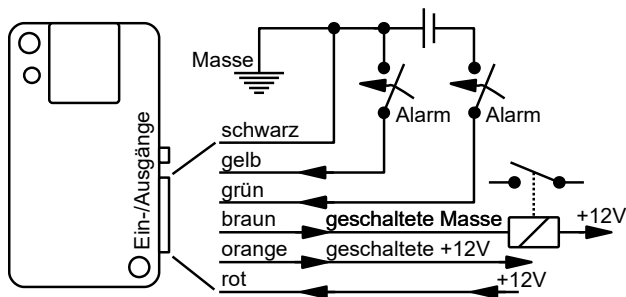


Abbildung 2: Prinzipielle Beschaltung des MicroGuard-USB Moduls

Die Versorgungsspannung wird über die rote Leitung (+12V) und die schwarze Leitung (Masse) angeschlossen. Das benötigte +12V Signal wird an der orangenen Leitung abgegriffen. Abb. 3 zeigt den prinzipiellen Anschluss an die Elektronik der Heizung, wobei hier die Anbindung an der Uhr erfolgt.

Abb. 4 zeigt den Anschluss direkt an die Anschlussstecker zur Standheizung. Beide Anschlussarten aus Abb. 3 und 4 sind gleichwertig.

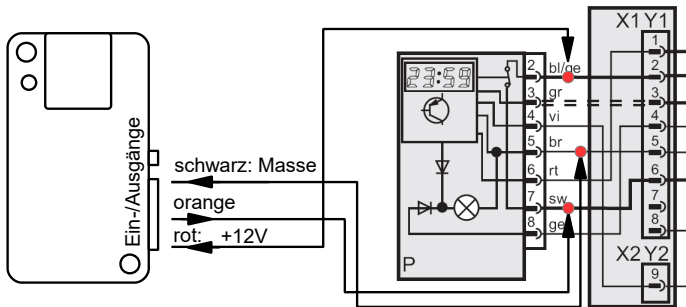


Abbildung 3: BBW46 / DBW46 – Anschluss an die Vorwahluhr

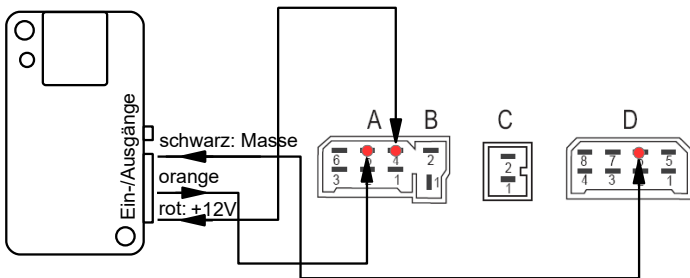


Abbildung 4: Anschluss an die Verbindungsstecker zur Standheizung

7. Inbetriebnahme

MicroGuard-USB nutzt das Telefonbuch der SIM-Karte, um die Systemeinstellungen zu speichern. Stellen Sie deshalb vor dem ersten Verbinden von MicroGuard mit dem Handy oder dem Surfstick sicher, dass Sie in dem Telefonbuch keine wichtigen Telefonnummern gespeichert haben. Das generelle Vorgehen bei der Initialisierung ist in dem allgemeinen Handbuch beschrieben, siehe Lieferumfang oder bevorzugt Link auf der Webseite www.wiatec.de/downloads:

http://microguard.de/file_download/51/MicroGuard-USB_UserManual.pdf

Sollte weiteres Zubehör, wie externe Temperatursensoren, verwendet werden, nutzen Sie bitte die spezielle Zubehöranleitung, ebenfalls verfügbar über unsere Webseite, siehe Link oben.

Nachdem die Initialisierung abgeschlossen wurde und die Bestätigung per Anruf/SMS an die Kontrollnummer erfolgt ist, wird nur noch die Anpassung der Pulsdauer zum Einschalten der Heizung benötigt. Für die Heizdauer bei dem gegebenen Anschluss ist der Parameter

MG ORPULS

zuständig, siehe Tabelle Fehler: Referenz nicht gefunden. Senden Sie bitte eine SMS mit dem Inhalt „SW=1 ORPULS=xxxx“ von der Kontrollnummer an MicroGuard-USB, wobei „xxxx“ der gewünschten Heizzeit des Standheizung entspricht, ebenfalls gemäß Tabelle Fehler: Referenz nicht gefunden. Beispiele:

- Heizzeit von 30 Minuten: SMS-Befehl „SW=1 ORPULS=3000“
- Heizzeit von 15 Minuten: SMS-Befehl „SW=1 ORPULS=1500“

Danach testen Sie die Funktion der Fernbedienung. Sowohl das Schalten per Anruf als auch per SMS (App) sind nun möglich.

8. Wichtige Hinweise

8.1. Schaltfunktion des Moduls

- Mit dem gegebenen Anschluss ist sowohl das Ein- als auch das Ausschalten der Heizung per Handy (Anruf/SMS/App) möglich.
- Die Heizung schaltet aus gemäß der gewählter Heizzeit (Parameter ORPULS). Ein Anruf (SMS/App) nach Ablauf der Heizzeit führt zur erneutem Einschalten der Heizung.
- Die Uhr kann weiter verwendet werden, sofern die Handy-Fernbedienung nicht eingeschaltet ist. Läuft die Heizung nach Einschalten per Handy, so muss die Heizzeit verstreichen oder die Heizung per Handy (Anruf/SMS/App) zuerst ausgeschaltet werden, damit die Funktionen der Uhr wieder wirksam sind.

8.2. Unterstützte Handy-Modelle

MicroGuard-USB kann mit diversen Handys und Surfsticks verschiedener Hersteller arbeiten. Wir prüfen und erweitern die Liste der kompatiblen Geräte täglich. Bitte konsultieren Sie unsere Webseite.

8.3. Technische Daten

Gewicht	30 g
Abmessungen	L 60 x B 35 x H 24 mm
Betriebsspannung	12 V, Anschluss an Schnittstelle für Ein-/Ausgänge
Stromaufnahme	max. 4mA (STANDBY mit Handy), bis 1A mit STICK
Betriebstemperatur	-20°C bis 85°C

9. Konformitätserklärung

MicroGuard-USB erfüllt folgende EU-Richtlinien:

- 89/336/EWG (EMV-Richtlinie) und
- 73/23/EWG (Niederspannungsrichtlinie), ergänzt in 93/68/EWG
- 2002/95/EG (RoHS)



10. WEEE-Richtlinie 2002/96/EG Elektro- und Elektronikgesetz

Entsorgen Sie Verpackung und Produkt im entsprechenden Recycling Zentrum. Entsorgen Sie das Produkt nicht mit dem Hausmüll. Verbrennen Sie das Produkt nicht.



Kinderleichte Bedienung
Installation in 2 Minuten



GSM **Funkwächter** mit Benachrichtigung durch Anruf und/oder SMS.

Heizungs-/**Heizkessel-Überwachung**, Benachrichtigung bei Störung; Resettaster per Anruf/SMS

Stromausfallmelder mit Temperatursensor (optional)

Temperaturüberwachung, interner Sensor und bis zu 4 externe Sensoren am Kabel

Steuerung von **Standheizung** per Anruf/SMS. Spezielle iPhone/Android App vorhanden

Steuerung elektronischer **Heizungsthermostate** mit Rückmeldung über die aktuelle Temperatur

Steuerung konventioneller **Funk-Steckdosen** per SMS, beliebig viele Steckdosen mit einem Modul!

Optionaler **PIR-Bewegungsmelder** für Ihr Büro, Lager und Ferienhaus

Optionaler **Erschütterungsmelder** für mobile Gegenstände und Maschinen

Erweiterung für **Kfz-Alarmanlagen**, Ortung der Fahrzeuge möglich

