



klein einfach sicher

microguard



PLANAR PU-22 TM



Allgemeine Hinweise

Der Autor behält sich das Recht vor, die in diesem Dokument enthaltenen Angaben ohne vorangehende Ankündigung zu verändern, zu löschen oder zu ergänzen. Es besteht kein Anspruch auf Vollständigkeit der gemachten Angaben.

Dieses Dokument darf ohne vorherige schriftliche Genehmigung des Autors weder im Ganzen noch in Teilen mechanisch oder elektronisch reproduziert, übersetzt oder in maschinenlesbarer Form gespeichert werden. Alle Marken und Produktnamen sind eingetragene Marken und das Eigentum der jeweiligen Markeninhaber. Der Autor übernimmt keine Haftung für in diesem Dokument enthaltene Fehler. Abbildungen stimmen unter Umständen nicht exakt mit den tatsächlichen Gegenständen überein. Copyright © wiatec gmbh

DR.-ING. MACIEJ WIATR. ALLE RECHTE VORBEHALTEN.

Haftungsausschluss: Der Autor schließt sämtliche Haftung in Bezug auf Verletzung der Urheberrechte Dritter, die aus der Verwendung des in diesem Dokument beschriebenen Produkts unter anderen als in diesem Dokument angegebenen Bedingungen resultieren können, aus, so weit dies gesetzlich möglich ist.

Copyright: © WIATEC GMBH
Urheberrechte der Bilder: istockphoto.com, wiatec gmbh
Systemversion: 7.1, 30. August 2020
E-Mail: support@microguard.de

2 Einführung

Vielen Dank, dass Sie sich für eines unserer Produkte entschieden haben. MicroGuard-USB ist eine Neuentwicklung im Bereich der Überwachung, Steuerung und Benachrichtigung mit Hilfe der Mobilfunktechnik. Der hier betrachtete Fall der Steuerung einer Standheizung ist nur ein Spezialfall der Anwendung, auf die wir eingehen wollen.

3 Lieferumfang

Im Lieferumfang der Fernbedienung für Standheizung befinden sich folgende Komponenten:

- MicroGuard-USB (Steuermodul),
Spezialversion für 12V Versorgung für Fahrzeuge
- Stecker mit Anschlusskabel für die Ein- und Ausgänge
- Allgemeines Benutzerhandbuch (für das Standardmodul)
- Optional: externer Temperatursensor zur Erfassung der Temperatur
- Optional: spezielle Kupplung für die Erweiterung um externe Temperatursensoren
- Optional: GPS-Empfänger für Fahrzeugortung und andere GPS-basierte Funktionen

Die optionalen Artikel können über die gleichen Quellen (Shop oder Händler) bezogen werden.

4 Generelle Funktion als Fernbedienung für Standheizungen

MicroGuard-USB verfügt über mehrere Ausgänge, die zur Ansteuerung der Standheizung verwendet werden können. Neuere Standheizungen verwenden verschiedene Bussysteme (W-Bus, LIN, CAN, etc.). Damit kann das Modul andere Bedienelemente, wie eine Vorwähluhr oder eine Funkfernbedienung komplett ersetzen. Sie benötigen nur dieses eine Modul, um Ihre Heizung zu steuern.

Zudem kann MicroGuard-USB mit einem externen digitalen Temperatursensor ausgestattet werden. Der Sensor eignet sich zur Messung und Überwachung der Temperatur im Fahrzeug. Die Temperatur kann jederzeit per SMS abgefragt werden.

5 Eigenschaften des Temperatursensors

Bei dem Temperatursensor handelt es sich um das digitale Bauelement von Dallas Semiconductor DS18B22 mit folgenden Eigenschaften:

- Messbereich (Einsatztemperaturen): -55°C bis $+125^{\circ}\text{C}$
- Sensorgenauigkeit: $\pm 0.5^{\circ}\text{C}$ bei Temperaturen zwischen -10°C und $+85^{\circ}\text{C}$, sonst bis zu $\pm 2^{\circ}\text{C}$
- Externe Sensoren sind wasserdicht in einer Edelstahlkappe verschlossen und können sogar unter Wasser verwendet werden. Details zum Erweitern des Moduls um externe Temperatursensoren finden Sie in einer speziellen Anleitung: http://microguard.de/file_download/54/AnleitungTemperaturwaechter.pdf

Achtung! Für Fernbedienungen für Standheizungen werden ausschließlich externe Temperatursensoren angeboten.

6 Aufbau und Schnittstellen

Der Aufbau von MicroGuard ist in Abb. 1 dargestellt. Folgende Schnittstellen sind verfügbar:

- Micro-USB: Anschluss eines USB-Ladekabel (Stromversorgung). Entfällt für die Anwendung als Fernbedienung für Standheizung
- Mini-USB: Anschluss von externem Zubehör, wie z.B. externen Temperatursensoren, Funkmodulen oder Backup-Akkus
- Ein-/Ausgänge: Anschluss der externen Signale für Alarm- und Schaltvorgänge (W-BUS) sowie Versorgungsspannung $+12\text{V}$

- USB-Port1: Anschluss des Handys bzw. des Surfsticks (PORT1)
- USB-Port2: Anschluss einer GPS-Maus zur Fahrzeugortung
- Signal-LED: zeigt den Aktivierungszustand und die Funktionen des Moduls durch Blinksignale an.

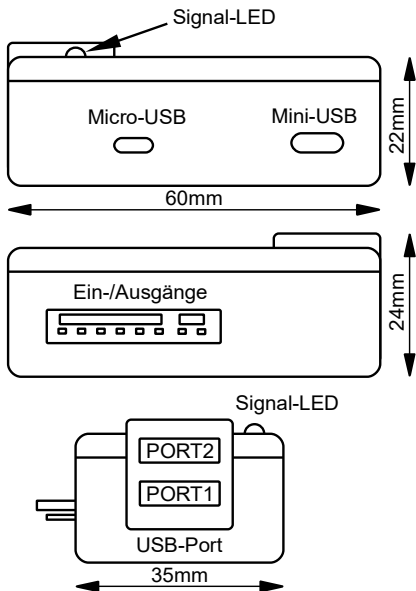


Abbildung 1: Aufbau und Abmessungen des MicroGuard-USB Moduls

7 Anschluss an Bedienelement PU-22 TM bei PLANAR Heizungen



Schließen Sie das Modul immer über eine 5A Sicherung an die Bordspannung an. Ein Anschluss ohne Sicherung kann im Störfall Schäden am Fahrzeug und der Fahrzeugelektronik verursachen.

Abb. 2 zeigt die Platine der Uhr PU-22 TM nach Öffnen der Rückseite. Die Rückseite der Uhr wird durch Clips festgehalten und kann mit einem kleinen Schraubenzieher oder einer EC-Karte zerstörungsfrei geöffnet werden.



Abbildung 2: Standheizungsschalter im Mercedes V-Klasse Baureihe 447-2

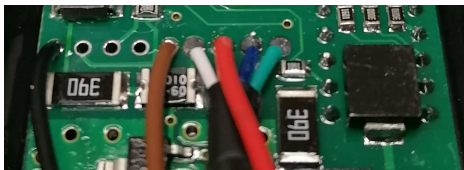


Abbildung 3: Anschluss der Leitungen zu MicroGuard

In Abb. 3 ist der Anschluss der Leitungen rot, schwarz und braun zu MicroGuard-USB dargestellt. Damit wird sowohl die Stromversorgung für das Modul als auch das Nutzsignal für die Uhr bereitgestellt. Zu beachten ist, dass alle drei Kabel aus dem weißen 6-er Stecker von MicroGuard-USB kommen. Diese Leitungen können nach Belieben verlängert werden, so dass das MicroGuard-Modul auch weiter entfernt von der Uhr PM-22 TM installiert werden kann.

Achtung! Die rote Leitung wird über der originalen Leitung der Uhr angelötet! Dabei darf die Verbindung zur Platine nicht unterbrochen werden.

8 Inbetriebnahme

MicroGuard-USB nutzt das Telefonbuch der SIM-Karte, um die Systemeinstellungen zu speichern. Stellen Sie deshalb vor dem ersten Verbinden von MicroGuard mit dem Surfstick sicher, dass Sie in dem Telefonbuch keine wichtigen Telefonnummern gespeichert haben. Das generelle Vorgehen bei der Initialisierung ist in dem allgemeinen Handbuch beschrieben, siehe Lieferumfang oder bevorzugt die neueste Version unter dem Link auf der Webseite www.wiatec.de/downloads:

http://microguard.de/file_download/51/MicroGuard-USB_UserManual.pdf

Sollte weiteres Zubehör, wie externe Temperatursensoren, verwendet werden, nutzen Sie bitte die spezielle Zubehöranleitung, ebenfalls verfügbar über unsere Webseite, siehe Link oben.

Nachdem die Initialisierung abgeschlossen wurde und die Bestätigung per Anruf/SMS an die Kontrollnummer erfolgt ist, können gespeicherte Parameter überprüft werden. Die Abfrage der Parameter kann mit dem Befehl MGCONFIG per SMS erfolgen. In den Antworten des Moduls finden Sie Angaben zu

Switch: Brown

Brown Puls 00min 0.4 Sek.

Dies ist die richtige Einstellung für die Ansteuerung über den Taster mit dem Anschluss oben.

Testen Sie die Funktion der Fernbedienung. Sowohl das Schalten per Anruf als auch per SMS (Eberspächer-App EasyStart GSM) sind nun möglich

Bitte beachten Sie, dass eine Rückmeldung über den Schaltvorgang nur indirekt durch das Abweisen des Anrufes nach 1-2 Klingelzeichen möglich ist. Generell wäre eine Rückführung einer positiven Spannung an die grüne Leitung des Moduls möglich, um den Zustand der Heizung zurück zu melden. Gern arbeiten wir mit Ihnen einen entsprechenden Anschluss aus.

11 Ortung des Fahrzeugs auf Google-Maps – GPS Optionen

MicroGuard-USB bietet eine Vielzahl von GPS-Optionen, die mit Hilfe eines zusätzlichen GPS-Empfängers am USB-PORT2 realisiert werden können.

- Fahrzeugortung, Maschinenortung
- GEOFENCE Überwachungsfunktion
- GPSHOME Funktionen

Zu den GPS-Optionen konsultieren Sie unsere Spezialanleitung unter:

http://microguard.de/file_download/76/Anleitung_MicroGuard-USB_GPS_Ortung_Timer.pdf

| Telefonbuch | SMS-Befehl | Funktion |
|--------------------|-------------------|--|
| MG SIMInit | nicht möglich | Systemeintrag: Eintrag Löschen für Werkeinstellung. |
| MG SOFT | nicht möglich | Systemeintrag: Hardware (xxx...) und Softwareversion (...xxx) |
| MG CTRL1...5 | | Plätze für Kontrollnummern |
| | ADD | Kontrollnummer zur Liste hinzufügen |
| | DEL | Kontrollnummer aus Liste löschen |
| MG ALCALL | ALCALL=1 | Benachrichtigung durch Anruf ein |
| | ALCALL=0 | Benachrichtigung durch Anruf aus |
| | ALCALL=17 | Feedback ¹⁾ |
| MG ALSMS | ALSMS=1 | Benachrichtigung durch SMS ein |
| | ALSMS=0 | Benachrichtigung durch SMS aus |
| | ALSMS=17 | Feedback ¹⁾ |
| MG CALLALL | CALLALL=1 | Benachrichtigungen an alle Kontrollnummern |
| | CALLALL=0 | Benachrichtigung nur an die 1. Kontrollnummer |
| MG SIMPIN | PIN=XXXX | PIN der SIM Karte im Handy oder im Surf-Stick. Zum Einschalten benötigt. |
| MG TRACET | TRACET=X | Rückrufzeit zum Raumabhören nach Alarm (in Minuten) oder Pause zwischen Alarmen |
| MG ALARMON | DISARM | Globaler Zustand für Benachrichtigungen (1=einmalig; 2=wiederholt), auch bei Temperaturalarm. Alle AUS oder alle EIN. Siehe TRACET für Pausen zwischen Alarmwiederholungen |
| | ARM | |
| | REPEAT | |
| MG YELLON | YON=X | Alarm für den Eingang gelbe Leitung AUS (0) / EIN (1) |
| | YON=2 | Taster-Funktion (2) |
| MG YACTHI | YACT=X | Aktivpegel Eingang GELB Hi (1) / Low (0) / Edge ⁽²⁾ (2) |
| MG GREENON | GON=X | Alarm für den Eingang grüne Leitung AUS (0) / EIN (1) |
| | GON=2 | Taster-Funktion (2) |
| MG GACTHI | GACT=X | Aktivpegel Eingang GRÜN Hi (1) / Low (0) / Edge ⁽²⁾ (2) |
| MG BLUEON | BON=X | Alarm für den Eingang blaue Leitung AUS (0) / EIN (1) |
| | BON=2 | Taster-Funktion (2) |
| MG BACTHI | BACT=X | Aktivpegel Eingang BLAU Hi (1) / Low (0) / Edge ⁽²⁾ (2) |
| MG ARMBYCALL | ARMBYCALL=X | Funktion des eingehenden Anrufes 0: Schalten; 1: De-/Aktivieren |
| MG SWITCH | SW=XX | Ansteuerung der Ausgänge und Funksteckdosen, siehe Auflistung weiter im Text und Spezialanleitungen. |
| MG BRPULS | BRPULS=xxxx | Länge des Schaltimpulses, (BRAune/ORangene Leitung) |
| MG ORPULS | ORPULS=xxxx | erste zwei Stellen – Minuten, 3. Stelle – Sekunden, letzte Stelle – Zehntelsekunden |
| MG ALDELAY | ALDELAY=xx | xx – Alarmverzögerung in Sek. für Alarmeingänge/Stromausfall |
| | TALDELAY=yy | yy – Alarmverzögerung in Min. für Feuchte/Temp-Überwachung |
| MG ONTIME | STARTxxyy | Einschaltzeit für externe Ausgänge, siehe Abschnitt „24h Timer“ |
| MG TIMEOS | TIMEOS=xx | Zeitdifferenz (TimeOffSet) zwischen lokaler Zeit und GPS Zeit, siehe Abschnitt „24h Timer“ |

¹⁾ Die Einstellung AICall=17 bzw. AISMS=17 bewirken, dass eine Änderung des Zustandes an der grünen Leitung als Anruf bzw. SMS „zurückgemeldet“ werden, bei SMS mit einem speziellen Text über „Heizung ein“ (grüne Leitung auf +12V) oder „Heizung aus“ (grüne Leitung von 12V getrennt).

⁽²⁾ Edge: Änderung des Zustandes wird überwacht

Tabelle 1: Liste der Systemkonfiguration und SMS-Befehle

12 Wichtige Hinweise

12.1 Schaltfunktion des Moduls

- Mit dem gegebenen Anschluss ist sowohl das Ein- als auch das Ausschalten der Heizung per Handy (Anruf/SMS/App) möglich.
- Die Heizung schaltet aus gemäß der an der Uhr eingestellten Heizzeit. Ein Anruf (SMS/App) nach Ablauf der Heizzeit führt zum erneuten Einschalten der Heizung.
- Die Uhr oder ein anderes Steuerteil (z.B. eine Funk-Fernbedienung, der Originalschalter, falls vorhanden) kann weiter ohne Einschränkung verwendet werden.

12.2 Unterstützte Handy-Modelle

MicroGuard-USB kann mit diversen Handys und Surfsticks verschiedener Hersteller arbeiten. Wir prüfen und erweitern die Liste der kompatiblen Geräte täglich. Bitte konsultieren Sie unsere Webseite.



Bitte beachten Sie:



Die Verwendung von Handys als Empfangseinheit für Standheizungen sind nicht zu empfehlen, da die Akkus der Handys bei Temperaturen unter 5°C nicht zuverlässig funktionieren. Verwenden Sie bitte USB-Sticks!

13 Technische Daten

| | |
|--------------------|--|
| Gewicht | 30 g |
| Abmessungen | L 60 x B 35 x H 24 mm |
| Betriebsspannung | 12 V, Anschluss an Schnittstelle für Ein-/Ausgänge |
| Stromaufnahme | durchschnittlich max. 40mA (STANDBY) |
| Betriebstemperatur | -20°C bis 85°C |

14 Konformitätserklärung

MicroGuard-USB erfüllt folgende EU-Richtlinien:

- 2014/30/UE (EMV-Richtlinie) und
- 2014/35/EU (Niederspannungsrichtlinie)
- 2011/65/EU (RoHS)



15 WEEE-Richtlinie 2002/96/EG Elektro- und Elektronikgesetz

Entsorgen Sie Verpackung und Produkt im entsprechenden Recycling Zentrum. Entsorgen Sie das Produkt nicht mit dem Hausmüll. Verbrennen Sie das Produkt nicht.



Kinderleichte Bedienung
Installation in 2 Minuten



GSM **Funkwächter** mit Benachrichtigung durch Anruf und/oder SMS.

Heizungs-/**Heizkessel-Überwachung**, Benachrichtigung bei Störung; Reset-taster per Anruf/SMS

Stromausfallmelder mit Temperatursensor (optional)

Temperaturüberwachung, interner Sensor und bis zu 4 externe Sensoren am Kabel

Steuerung von **Standheizung** per Anruf/SMS. Spezielle iPhone/Android App vorhanden

Steuerung elektronischer **Heizungsthermostate** mit Rückmeldung über die aktuelle Temperatur

Steuerung konventioneller **Funk-Steckdosen** per SMS, beliebig viele Steckdosen mit einem Modul!

Optionaler **PIR-Bewegungsmelder** für Ihr Büro, Lager und Ferienhaus

Optionaler **Erschütterungsmelder** für mobile Gegenstände und Maschinen

Erweiterung für **Kfz-Alarmanlagen**, Ortung der Fahrzeuge möglich

