



klein einfach sicher

microguard **CE**



Truma Combi 4



Allgemeine Hinweise

Der Autor behält sich das Recht vor, die in diesem Dokument enthaltenen Angaben ohne vorangehende Ankündigung zu verändern, zu löschen oder zu ergänzen. Es besteht kein Anspruch auf Vollständigkeit der gemachten Angaben.

Dieses Dokument darf ohne vorherige schriftliche Genehmigung des Autors weder im Ganzen noch in Teilen mechanisch oder elektronisch reproduziert, übersetzt oder in maschinenlesbarer Form gespeichert werden. Alle Marken und Produktnamen sind eingetragene Marken und das Eigentum der jeweiligen Markeninhaber. Der Autor übernimmt keine Haftung für in diesem Dokument enthaltene Fehler. Abbildungen stimmen unter Umständen nicht exakt mit den tatsächlichen Gegenständen überein.

Copyright © wiatec gmbh

DR.-ING. MACIEJ WIATR. ALLE RECHTE VORBEHALTEN.

Haftungsausschluss: Der Autor schließt sämtliche Haftung in Bezug auf Verletzung der Urheberrechte Dritter, die aus der Verwendung des in diesem Dokument beschriebenen Produkts unter anderen als in diesem Dokument angegebenen Bedingungen resultieren können, aus, so weit dies gesetzlich möglich ist.

Copyright: © WIATEC GMBH

Urheberrechte der Bilder: istockphoto.com, wiatec gmbh

Systemversion: 1.0, 20. Februar 2023

E-Mail: support@microguard.de

1. Einführung

Vielen Dank, dass Sie sich für eines unserer Produkte entschieden haben. MicroGuard-USB ist eine Neuentwicklung im Bereich der Überwachung, Steuerung und Benachrichtigung mit Hilfe der Mobilfunktechnik. Der hier betrachtete Fall der Steuerung einer Standheizung ist nur ein Spezialfall der Anwendung, auf die wir eingehen wollen.

2. Lieferumfang

Im Lieferumfang der Fernbedienung für Standheizung befinden sich folgende Komponenten:

- MicroGuard-USB (Steuermodul), Spezialversion für 12V - 24V Versorgung für Fahrzeuge
- Stecker mit Anschlusskabel für die Ein- und Ausgänge
- Allgemeines Benutzerhandbuch (Standardmodul)
- Optional: externer Temperatursensor zur Erfassung der Temperatur
- Optional: spezielle Kupplung für die Erweiterung um externe Temperatursensoren

Die optionalen Artikel können über die gleichen Quellen (Shop oder Händler) bezogen werden.

3. Generelle Funktion als Fernbedienung für Standheizungen

MicroGuard-USB verfügt über mehrere Ausgänge, die zur Ansteuerung der Standheizung verwendet werden können.

- Bei älteren Standheizungen ist die Ansteuerung durch ein +12V oder Masse-Signal möglich. Diese Signale können direkt am Ausgang von MicroGuard-USB bereit gestellt werden.
- Neuere Standheizungen verwenden verschiedene Bussysteme (W-Bus, LIN, CAN, etc.). Hier verwenden wir in vielen Fällen

einen Anschluss an eine vorhandene Systemkomponente, wie die Vorwahluhr oder einen Handsender (Funkfernbedienung), um den Eingriff in die Fahrzeugelektronik minimal zu gestalten und den Einbau zu vereinfachen.

MicroGuard-USB kann mit einem digitalen Temperatursensor ausgestattet werden. Zur genauen Erfassung der Temperatur außerhalb des Gehäuses können optionale externe Sensoren angeschlossen werden.

4. Eigenschaften der Temperatursensoren

Bei dem Temperatursensor handelt es sich um das digitale Bauelement von Dallas Semiconductor DS18B22 mit folgenden Eigenschaften:

- Messbereich (Einsatztemperaturen): -55°C bis $+125^{\circ}\text{C}$
- Sensorgenauigkeit: $\pm 0.5^{\circ}\text{C}$ bei Temperaturen zwischen -10°C und $+85^{\circ}\text{C}$, sonst bis zu $\pm 2^{\circ}\text{C}$
- Externe Sensoren sind wasserdicht in einer Edelstahlkappe verschlossen und können sogar unter Wasser verwendet werden. Details zum Erweitern des Moduls um externe Temperatursensoren finden Sie in einer speziellen Anleitung: http://microguard.de/file_download/54/AnleitungTemperaturwaechter.pdf

5. Aufbau und Schnittstellen

Der Aufbau von MicroGuard ist in Abb. 1 dargestellt. Folgende Schnittstellen sind verfügbar:

- Micro-USB: Anschluss eines USB-Ladekabel (Stromversorgung). Entfällt für die Anwendung als Fernbedienung für Standheizung
- Mini-USB: Anschluss von externem Zubehör, wie z.B. externen Temperatursensoren, Funkmodulen oder Backup-Akkus

- Ein-/Ausgänge: Anschluss der externen Signale für Alarm- und Schaltvorgänge sowie Versorgungsspannung +12V
- USB-Port: Anschluss des Handys bzw. des Surfsticks (PORT1)
- Signal-LED: zeigt den Aktivierungszustand und die Funktionen des Moduls durch Blinksignale an.

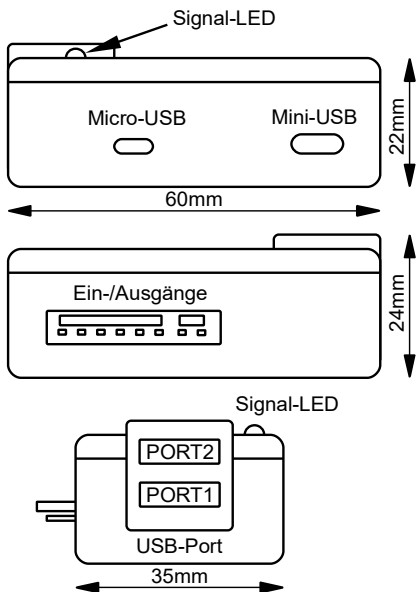


Abb. 1: Aufbau und Abmessungen des MicroGuard-USB Moduls

6. Anschluss an Truma Combi 4



Schließen Sie das Modul immer über eine 5A Sicherung an die Bordspannung an. Ein Anschluss ohne Sicherung kann im Störfall Schäden am Fahrzeug und der Fahrzeugelektronik verursachen.

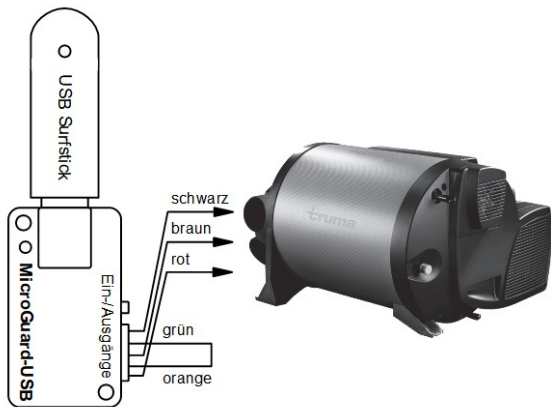


Abb. 2: Ansteuerung über die interne Elektronik, über spezielle Truma-Schnittstelle

Abb. 2 zeigt den schematischen Anschluss zwischen der Standheizung und dem Modul. Die Versorgungsspannung wird über die rote Leitung (+12V) und die schwarze Leitung (Masse) angeschlossen. Das benötigte Signal zum Schalten der Heizung wird an der braunen Leitung abgegriffen. An dieser Leitung wird bei Anruf/SMS ein Impuls definierter (Heiz-) Dauer erzeugt, der die Laufzeit der Heizung bestimmt.

6.1. Anschluss an die 4-Pol-Zubehörschnittstelle

Die Details zu dem Anschluss an die Steuerplatine der Truma Combi 4 sind in Abb. 3 und Abb. 4 dargestellt. Truma bietet eine Schnittstelle für externe Ansteuerung der Heizung über einen 4-Pol Stecker an. Die Verbindungen zwischen MicroGuard-USB und dem 4-Pol Stecker sind in Abb. 4 dargestellt. Wir liefern die entsprechenden Anschlussstecker, die in Eigenregie je nach Bedarf (Kabellänge, etc.) konfiguriert werden müssen.

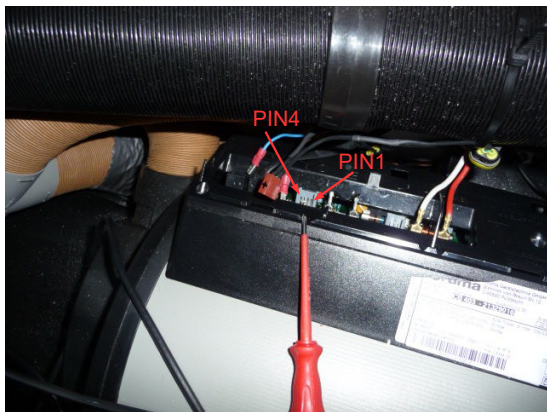


Abbildung 3: Lage der Buchse zur externen Ansteuerung an die 4-Pol-Zubehörschnittstelle der Truma Combi 4

6.2. Anschluss/Steuerung über Fensterkontakt (neue Platine)

Bei neueren Steuerungsplatinen von Truma steht die 4-er Zubehörschnittstelle nicht mehr zur Verfügung. Hier kann der Anschluss über den Fensterkontakt vorgenommen werden, siehe Abb. 5. Dabei wird der Fensterkontakt (die Brücke an den Anschlüssen der Platine) dazu verwendet, die Heizung bei eingeschaltetem Zustand in den Ruhemodus zu

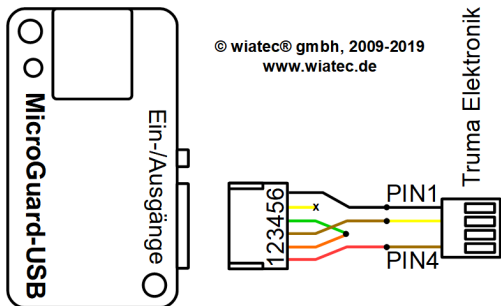


Abbildung 4: Anschlusskabel zwischen MicroGuard-USB und der Truma Combi 4 Elektronik, bitte unterschiedliche Farben am Stecker beachten.

versetzen. Die Heizung wird, wie beim Öffnen des Fensters, ausgeschaltet (Kontakte der Leitung getrennt). Beim Einschaltanruf bzw. - SMS wird die Verbindung des Fensterkontakts virtuell geschlossen, so dass die Heizung zu heizen anfängt und solange heizt, solange diese Verbindung vom Modul aufrecht erhalten wird.

Für die konventionelle Nutzung der Heizung bietet es sich an, einen Schalter S1 in Abb. 5 Zu verbauen, mit dem der Fensterkontakt bei der Steuerung der Heizung im Fahrzeug geschlossen wird. Bedenken Sie bitte, dass bei dem geschlossenen Kontakt S1 kein Einschalten per Handy möglich sein wird.

Zur Vorbereitung der Steuerung per Handy sind folgende Schritte durchzuführen:

1. Einschalten der Heizung am Bedienungselement der Heizung (Vorwahluhr) und Einstellen aller Wunschparameter (Heizdauer / Temperatur, etc.) - Heizung läuft an.
2. Öffnen des Schalters S1 – Heizung hört auf zu heizen.
3. Steuerung per Handy (Ein- und Ausschalten) möglich.

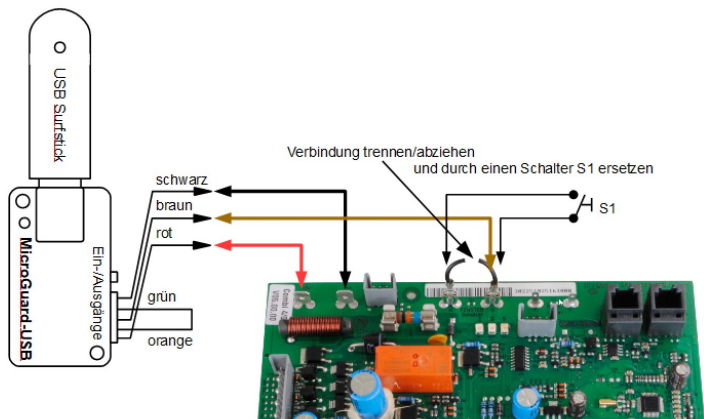


Abbildung 5: Anschluss und Steuerung über den Fensterkontakt

7. Rückmeldung über den Heizzustand der Heizung

Mit einer zusätzlichen Beschaltung der Eingänge von MicroGuard-USB lässt sich eine automatische Rückmeldung über jede Änderung der Heizzustandes realisieren. Das bedeutet, dass das Modul bei jedem Schaltvorgang eine Rückmeldung per Anruf / SMS (je nach Einstellung)

generiert.

Zum Zweck der Rückmeldung wird lediglich die orangene Signalleitung mit der grünen Leitung verbunden, siehe Abb. 2. Dieser Anschluss funktioniert sowohl bei der Steuerung über die 4-Pol-Zubehörschnittstelle als auch bei der Steuerung über den Fensterkontakt. Die interne Auswertung der Signale erlaubt die Rückmeldung über Ein- und Ausschaltvorgänge an der orangenen Leitung. Tabelle 1 unten fasst die Einstellungen zusammen.

Telefonbuch- eintrag	Werks- einstellung	SMS-Befehl	Funktion
MG AlarmOn ¹⁾	'0'	ARM	Aktivierung der Rückmeldung beim Schaltvorgang
MG SWITCH	'0'	SW=29	Aktivierung von braun/orange beim Schaltvorgang
MG AlCall	'1'	ALCALL=17	Aktivierung der Rückmeldung per Anruf
MG AlSMS	'0'	ALSMS=17	Aktivierung der Rückmeldung per SMS
MG GACTHI	'1'	GACT=0 GACT=1 GACT=2	Rückmeldung beim Ausschalten Rückmeldung beim Einschalten Rückmeldung beim Einschalten und Ausschalten

Tabelle 1: Einstellungen für unterschiedliche Kombinationen von Rückmeldungen per Anruf/SMS

Die SMS-Nachricht für die Aktivierung der Rückmeldefunktion setzt sich aus den Einzelbefehlen der Übersicht oben zusammen. Hier ein Beispiel für Rückmeldung per SMS bei Ein- und Ausschalten:

ARM SW=29 ALSMS=17 ALCALL=0 GACT=2

8. Inbetriebnahme

MicroGuard-USB nutzt das Telefonbuch der SIM-Karte, um die Systemeinstellungen zu speichern. Stellen Sie deshalb vor dem ersten Verbinden von MicroGuard mit dem Surfstick sicher, dass Sie in dem Telefonbuch keine wichtigen Telefonnummern gespeichert haben. Das generelle Vorgehen bei der Initialisierung ist in dem allgemeinen Handbuch beschrieben, siehe Lieferumfang oder bevorzugt die neueste Version unter dem Link auf der Webseite www.wiatec.de/downloads:

http://microguard.de/file_download/51/MicroGuard-USB_UserManual.pdf

Sollte weiteres Zubehör, wie externe Temperatursensoren, verwendet werden, nutzen Sie bitte die spezielle Zubehöranleitung, ebenfalls verfügbar über unsere Webseite, siehe Link oben.

Nachdem die Initialisierung abgeschlossen wurde und die Bestätigung per Anruf/SMS an die Kontrollnummer erfolgt ist, wird nur noch die Anpassung der Pulsdauer zum Einschalten der Heizung benötigt. Solange das Signal anliegt, läuft die Heizung. Damit bestimmt die zeitliche Länge des Signals die Heizzeit. Das Modul wird bei Auslieferung so programmiert, dass nur ein Impuls von 0.4 Sekunden an der braunen Leitung ausgegeben wird. Prüfen Sie diesen Wert nach Initialisierung, indem Sie mit dem SMS-Befehl MGCONFIG die Einstellungen des Systems abfragen. In der Antwort-SMS sollten folgende Angaben zu sehen sein:

Switch: Brown

Brown Puls: 00min 0.4sec

Um das Einschalten der Heizung bei Truma Standheizungen und auch eine Rückmeldung über das Einschalten zu ermöglichen, senden Sie bitte eine SMS mit dem Inhalt „**SW=29 Heizdauer=30**“ (für 30 Minuten Heizzeit) von der Kontrollnummer an MicroGuard-USB.

Die Heizdauer kann von 10 Minuten bis 99 Minuten frei eingestellt werden.

Testen Sie die Funktion der Fernbedienung. Sowohl das Schalten per Anruf als auch per SMS (Eberspächer-App) sind nun möglich.

9. Ortung des Fahrzeugs auf Google-Maps - GPS Option*

* ab Software-Version 1.45, nur mit einem externen GPS-Empfänger

Mit einem GPS-Empfänger (GPS USB-Stick oder GPS-Maus) an USB PORT2 des Moduls ist eine Ortung Ihres Fahrzeugs mit der gewöhnlichen GPS-Genauigkeit (einige Meter) möglich. Nach dem SMS-Befehl „POSITION“ wird per SMS ein Link zu Google-Maps zurück gesandt. Auf einem Smartphone kann der Link direkt angeklickt werden und öffnet Google-Maps mit der genauen Position Ihres Fahrzeugs. Beispiel:

SMS-Befehl: POSITION

SMS-Antwort:

<https://www.google.de/maps/place/51.0754950,13.7478625>

Dieser Link führt zur Anzeige auf unseren Firmensitz in der Fichtenstr. 6 in Dresden.



Abbildung 6: Beispiel eines USB GPS-Empfängers zur Verwendung mit MicroGuard-USB. Ein Verzeichnis der unterstützten GPS-Empfänger finden Sie auf unserer Webseite.

Die GPS-Option ist Bestandteil der Software für jedes unserer Produkte ab Version V1.45, Aug. 2015 (Beispiel in Config-Antwort: 066045). Sollten Sie eine frühere Version der Software haben, buchen Sie den [Update-Service](#) über unseren Shop und senden uns Ihr Modul zu.

10. 24h Timer / Vorwahl der Einschaltzeit*

* ab Software-Version 1.46, nur mit einem externen GPS-Empfänger

GPS-Empfang (mit GPS USB-Stick oder GPS-Maus) bietet neben der aktuellen Position auch die Möglichkeit, das USB-Modul mit einer 24h Timer-Funktion auszustatten. Die Systemzeit wird mit Hilfe des GPS-Signals im Minutentakt nachjustiert und bleibt somit immer genau.

14.1. 24h Timer

Wegen der regionalen Unterschiede in Bezug auf Sommer-/Winterzeit ist lediglich die Einstellung der Zeitdifferenz zwischen der GPS-Zeit (UTC Time) und der lokalen Sommer-/Winterzeit notwendig. Wir liefern unsere Module mit der Voreinstellung der Zeitdifferenz für mitteleuropäische Winterzeit (2 Stunden Differenz). Die Differenz für mitteleuropäische Sommerzeit beträgt eine Stunde.

Die Zeitdifferenz kann jederzeit mit dem SMS-Befehl „TIMEOS=x“ eingestellt werden. TIMEOS steht für **TimeOffSet**, also Zeitdifferenz. Diese Einstellung wird im System (SIM-Karte) dauerhaft gespeichert und bleibt bis zur erneuten Korrektur auch nach Trennung von Stromversorgung erhalten. Alternativ zur Änderung per SMS kann auch der Eintrag „TIMEOS“ im Telefonbuch der SIM-Karte in einem Handy verändert werden. Die aktuelle Zeit erscheint in der Antwort auf Status- und Positionsabfragen per SMS (nur bei angeschlossenem GPS-Empfänger und verfügbarem GPS-Empfang).

14.2. Vorwahl der Einschaltzeit für Standheizung/Steckdosen

Die genaue Systemzeit des 24h Timers erlaubt eine Vorwahl der Einschaltzeit für Standheizungen bzw. Funksteckdosen, die innerhalb der nächsten 24h gewählt werden kann. Senden Sie dazu eine SMS mit dem Text „STARTxxyy“ an das Modul oder verwenden die Eberspächer EasyStart GSM App für Ihr Smartphone, die eine entsprechende SMS erzeugt. xxyy ist hierbei

die Angabe zur Einschaltzeit mit xx in Stunden (in 24h Format) und mit yy als Minuten (immer vierstellig). Beispiel:

„START0730“

für eine Einschaltzeit um 7:30 morgens in den nächsten 24 Stunden.

14.3. Nutzung der Eberspächer App EasyStart GSM

Eberspächer EasyStart GSM App bietet eine Erleichterung in der Bedienung speziell bei Schaltvorgängen von Standheizungen oder Funksteckdosen. Beachten Sie, dass die Steuerung per SMS ggf. mit Kosten des SMS-Versands verbunden ist (vertragsabhängig). Die Erklärungen zu den einzelnen Funktionen mit unserem Modul sind weiter unten dargestellt.

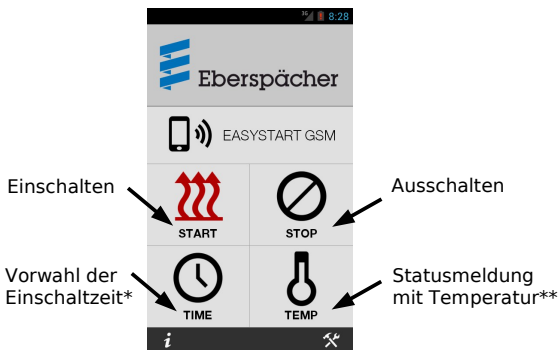


Abbildung 7: Abbildung 2: Funktionen der Eberspächer App EasyStart GSM mit MicroGuard-USB

* Nur bei angeschlossenem GPS-Empfänger und gültigem GPS-Empfang

** Temperaturangabe nur wenn Temperatursensor im/am Modul verfügbar.

15 Wichtige Hinweise

15.1 Schaltfunktion des Moduls

- Mit dem gegebenen Anschluss ist sowohl das Ein- als auch das Ausschalten der Heizung per Handy (Anruf/SMS/App) möglich.
- Die Heizung schaltet aus gemäß der im MicroGuard-USB eingestellten Heizzeit. Ein Anruf (SMS/App) nach Ablauf der Heizzeit führt zum erneuten Einschalten der Heizung.
- Die Uhr oder ein anderes Steuerteil (z.B. eine Funk-Fernbedienung, falls vorhanden) kann weiter ohne Einschränkung verwendet werden.

15.2 Unterstützte Handy-Modelle

MicroGuard-USB kann mit diversen Handys und Surfsticks verschiedener Hersteller arbeiten. Wir prüfen und erweitern die Liste der kompatiblen Geräte täglich. Bitte konsultieren Sie unsere Webseite. Bitte beachten Sie:

Die Verwendung von Handys als Empfangseinheit sind nicht zu empfehlen, da die Akkus der Handys bei Temperaturen unter 5°C nicht zuverlässig funktionieren. Verwenden Sie bitte USB-Sticks!

11. Technische Daten

Gewicht	30 g
Abmessungen	L 60 x B 35 x H 24 mm
Betriebsspannung	12 V, Anschluss an Schnittstelle für Ein-/Ausgänge
Stromaufnahme	max. 40mA (STANDBY) kurzzeitig bis 1A bei GSM Verbindung (Anruf/SMS)
Betriebstemperatur	-20°C bis 85°C

12. Konformitätserklärung

MicroGuard-USB erfüllt folgende EU-Richtlinien:

- 2014/30/UE (EMV-Richtlinie) und
- 2014/35/EU (Niederspannungsrichtlinie)
- 2011/65/EU (RoHS)



13. WEEE-Richtlinie 2002/96/EG Elektro- und Elektronikgesetz

Entsorgen Sie Verpackung und Produkt im entsprechenden Recycling Zentrum. Entsorgen Sie das Produkt nicht mit dem Hausmüll. Verbrennen Sie das Produkt nicht.



Kinderleichte Bedienung
Installation in 2 Minuten



GSM **Funkwächter** mit Benachrichtigung durch Anruf und/oder SMS.

Heizungs-/**Heizkessel-Überwachung**, Benachrichtigung bei Störung; Reset-taster per Anruf/SMS

Stromausfallmelder mit Temperatursensor (optional)

Temperaturüberwachung, interner Sensor und bis zu 4 externe Sensoren am Kabel

Steuerung von **Standheizung** per Anruf/SMS. Spezielle iPhone/Android App vorhanden

Steuerung elektronischer **Heizungsthermostate** mit Rückmeldung über die aktuelle Temperatur

Steuerung konventioneller **Funk-Steckdosen** per SMS, beliebig viele Steckdosen mit einem Modul!

Optionaler **PIR-Bewegungsmelder** für Ihr Büro, Lager und Ferienhaus

Optionaler **Erschütterungsmelder** für mobile Gegenstände und Maschinen

Erweiterung für **Kfz-Alarmanlagen**, Ortung der Fahrzeuge möglich

