



klein einfach sicher

microguard



Webasto T91R



Allgemeine Hinweise

Der Autor behält sich das Recht vor, die in diesem Dokument enthaltenen Angaben ohne vorangehende Ankündigung zu verändern, zu löschen oder zu ergänzen. Es besteht kein Anspruch auf Vollständigkeit der gemachten Angaben.

Dieses Dokument darf ohne vorherige schriftliche Genehmigung des Autors weder im Ganzen noch in Teilen mechanisch oder elektronisch reproduziert, übersetzt oder in maschinenlesbarer Form gespeichert werden. Alle Marken und Produktnamen sind eingetragene Marken und das Eigentum der jeweiligen Markeninhaber. Der Autor übernimmt keine Haftung für in diesem Dokument enthaltene Fehler. Abbildungen stimmen unter Umständen nicht exakt mit den tatsächlichen Gegenständen überein.

Copyright © wiatec gmbh

DR.-ING. MACIEJ WIATR. ALLE RECHTE VORBEHALTEN.

Haftungsausschluss: Der Autor schließt sämtliche Haftung in Bezug auf Verletzung der Urheberrechte Dritter, die aus der Verwendung des in diesem Dokument beschriebenen Produkts unter anderen als in diesem Dokument angegebenen Bedingungen resultieren können, aus, so weit dies gesetzlich möglich ist.

Copyright: © WIATEC GMBH

Urheberrechte der Bilder: istockphoto.com, wiatec gmbh

Systemversion: 1.0, 5. November 2017

E-Mail: support@microguard.de

1. Einführung

Vielen Dank, dass Sie sich für eines unserer Produkte entschieden haben. MicroGuard-USB ist eine Neuentwicklung im Bereich der Überwachung, Steuerung und Benachrichtigung mit Hilfe der Mobilfunktechnik. Der hier betrachtete Fall der Steuerung einer Standheizung ist nur ein Spezialfall der Anwendung, auf die wir eingehen wollen.

2. Lieferumfang

Im Lieferumfang der Fernbedienung für Standheizung befinden sich folgende Komponenten:

- MicroGuard-USB (Steuermodul)
- Stecker mit Anschlusskabel für die Ein- und Ausgänge
- Kfz-Adapter +12V auf USB mit Micro-USB Anschlusskabel (für Zigarettenanzünder, Stromversorgung des Moduls)
- Allgemeines Benutzerhandbuch
- Optional: externer Temperatursensor zur Erfassung der Temperatur und Temperaturüberwachung
- Optional: spezielle Kupplung für die Erweiterung um externe Temperatursensoren

Die optionalen Artikel können über die gleichen Quellen (Shop oder Händler) bezogen werden.

3. Generelle Funktion als Fernbedienung für Standheizungen

MicroGuard-USB verfügt über mehrere Ausgänge, die zur Ansteuerung der Standheizung verwendet werden können.

- Bei älteren Standheizungen ist die Ansteuerung durch ein +12V Signal möglich. Das +12V Signal kann direkt am Ausgang von MicroGuard-USB bereit gestellt werden.
- Neuere Standheizungen verwenden verschiedene Bussysteme (W-Bus, LIN, CAN, etc.). Hier verwenden wir in vielen Fällen

einen Anschluss an eine vorhandene Systemkomponente, wie die Vorwähluhr oder einen Handsender (Funkfernbedienung), um den Eingriff in die Fahrzeugelektronik minimal zu gestalten und den Einbau zu vereinfachen.

Optional kann MicroGuard-USB mit einem digitalen Temperatursensor ausgestattet werden. Der Sensor befindet sich auf der Hauptplatine und misst die Temperatur innerhalb des Gehäuses. Der Sensor eignet sich zur Messung und Überwachung von Raumtemperatur, registriert jedoch Änderungen letzterer mit einer gewissen Verzögerung. Zur schnellen Erfassung der Temperatur außerhalb des Gehäuses können optionale externe Sensoren angeschlossen werden.

4. Eigenschaften des internen Temperatursensors (optional)

Bei dem Temperatursensor handelt es sich um das digitale Bauelement von Dallas Semiconductor DS18B22 mit den folgenden Eigenschaften:

- Messbereich (Einsatztemperaturen): -55°C bis +125°C
- Sensorgenauigkeit: +/- 0.5°C bei Temperaturen zwischen -10°C und +85°C, sonst bis zu +/- 2°C
- Externe Sensoren sind wasserdicht in einer Edelstahlkappe verschlossen und können sogar unter Wasser verwendet werden. Details zum Erweitern des Moduls um externe Temperatursensoren finden Sie in einer speziellen Anleitung: http://microguard.de/file_download/54/AnleitungTemperaturwaechter.pdf

5. Aufbau und Schnittstellen

Der Aufbau von MicroGuard ist in Abb. 1 dargestellt. Folgende Schnittstellen sind verfügbar:

- Micro-USB: Anschluss des USB-Ladekabel des Handys oder eines Zubehörladekabel bei USB-Stick (Stromversorgung)
- Mini-USB: Anschluss von externem Zubehör, wie z.B. externen

Temperatursensoren, Funkmodulen oder Backup-Akkus

- Ein-/Ausgänge: Anschluss der externen Signale für Alarm- und Schaltvorgänge
- USB-Port: Anschluss des Handys bzw. des Surfsticks (PORT1) oder zusätzlicher USB-Komponenten (Speicherstick, GPS-Maus)
- Signal-LED: zeigt den Aktivierungszustand und die Funktionen des Moduls durch Blinksignale an.

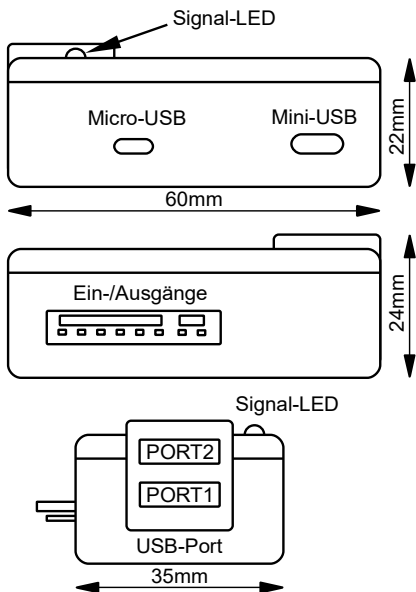


Abbildung 1: Aufbau und Abmessungen des MicroGuard-USB Moduls

6. Anschluss an den Handsender Webasto T91R



Der Handsender muss vor der Modifikation an den Empfänger im Fahrzeug angelernt sein und einwandfrei mit dem Fahrzeug funktionieren.

Abb. 2 zeigt den Handsender T91R einer Webasto Standheizung. Der Anschluss an diesen Handsender ist relativ einfach.



Abbildung 2: Handsender T91R

Abb. zeigt schematisch den Anschluss zwischen MicroGuard-USB und dem Handsender. Der Vorteil dieses Anschlusses besteht in einem verschwindenden Eingriff in die Fahrzeugelektrik, weil nur der Anschluss von +12V und Masse über einen Zigarettenanzünder benötigt wird. Keine Umbauten am Fahrzeug, keine teuren Installationsarbeiten.

Der Handsender muss geöffnet werden. Nach Abnehmen der Kappe zum Batteriefach wird die Batterie entnommen. Der metallische Bügel wird mit einem 5-er TORX abgeschraubt (4 Schrauben). Danach kann das Gehäuse des Handsenders geöffnet werden und die Platine wird sichtbar.

Nachdem Sie die Platine aus dem Gehäuse entnommen haben, legen Sie die beiden Gehäusehälften zusammen und bohren 3 Öffnungen mit einem 1.5mm Bohrer durch beide Gehäusehälften, so dass Kabeldurchführungen nach außen entstehen, siehe Abb. 4.

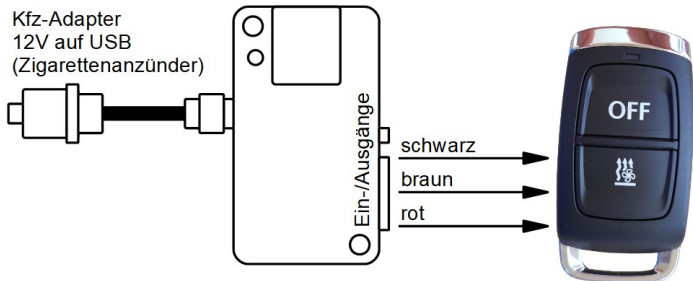


Abbildung 3: Schematischer Anschluss zwischen Handsender und MicroGuard-USB



Abbildung 4: Kabelführung von der Schnittstelle am MicroGuard-USB zur Platine des Handsenders T91R von Webasto

Löten Sie dann die einzelnen Leitungen an die in Abb. 5 gezeigten Punkte der Platine an. Die Leitungen rot und schwarz stellen die Spannungsversorgung dar, die braune Leitung führt das Einschaltsignal zum Handsender. Diese Leitungen gehen an die weiße Schnittstelle von MicroGuard-USB.

Führen Sie die Leitungen durch die zuvor bereit gestellten Öffnungen und verschließen Sie den Handsender wieder.



Beachten Sie bitte: Das Modul wird derart modifiziert, dass eine Spannungsversorgung mit 12V über die rote Leitung der Ein-/Ausgangsschnittstelle NICHT möglich ist. Sie müssen den 12V-USB Adapter und das mitgelieferte Micro-USB Kabel dazu verwenden. Ein Anschluss von 12V an die rote Leitung kann zur Zerstörung des Moduls und des Handsenders führen.

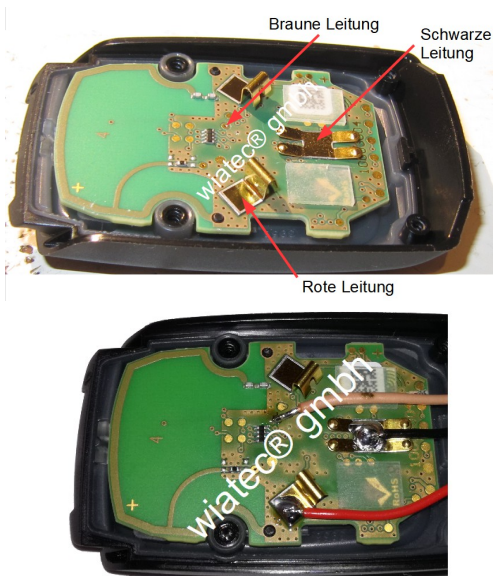


Abbildung 5: Anschluss für Signalleitungen und Spannungsversorgung

7. Inbetriebnahme

MicroGuard-USB nutzt das Telefonbuch der SIM-Karte, um die Systemeinstellungen zu speichern. Stellen Sie deshalb vor dem ersten Verbinden von MicroGuard mit dem Handy oder dem Surfstick sicher, dass Sie in dem Telefonbuch keine wichtigen Telefonnummern gespeichert haben. Das generelle Vorgehen bei der Initialisierung ist in dem allgemeinen Handbuch beschrieben, siehe Link auf der Webseite www.wiatec.de/downloads.

http://microguard.de/file_download/51/MicroGuard-USB_UserManual.pdf

Sollte weiteres Zubehör, wie externe Temperatursensoren, verwendet werden, nutzen Sie bitte die spezielle Zubehöranleitung, ebenfalls verfügbar über unsere Webseite, siehe Link oben.

Nachdem die Initialisierung abgeschlossen wurde und die Bestätigung per Anruf/SMS an die Kontrollnummer erfolgt ist, werden nur noch die Parameter überprüft.

Senden Sie bitte zur Kontrolle eine SMS mit dem Inhalt „MGCONFIG“ an MicroGuard. Die darauf hin kommende Antwort-SMS sollte folgenden Text Beinhalten:

Switch: Brown

Brown Puls: 00min 0.4sec

Orange Puls: 00min 0.4sec

Hinweise zum Hinzufügen oder entfernen von zusätzlichen Kontrollnummern entnehmen Sie bitte dem allgemeinen [Benutzerhandbuch](#).

Anleitung für MicroGuard-USB: Der kleine Mobilfunkwächter

Telefonbuch	SMS-Befehl	Funktion
MG SIMnit	nicht möglich	Systemeintrag: Eintrag Löschen für Werkeinstellung.
MG SOFT	nicht möglich	Systemeintrag: Hardware (xxx...) und Softwareversion (...xxx)
MG CTRL1...5		Plätze für Kontrollnummern
	ADD	Kontrollnummer zur Liste hinzufügen
	DEL	Kontrollnummer aus Liste löschen
MG ALCALL	ALCALL=1	Benachrichtigung durch Anruf ein
	ALCALL=0	Benachrichtigung durch Anruf aus
	ALCALL=17	Feedback ¹⁾
MG ALSMS	ALSMS=1	Benachrichtigung durch SMS ein
	ALSMS=0	Benachrichtigung durch SMS aus
	ALSMS=17	Feedback ¹⁾
MG CALLALL	CALLALL=1	Benachrichtigungen an alle Kontrollnummern
	CALLALL=0	Benachrichtigung nur an die 1. Kontrollnummer
MG SIMPIN	PIN=XXXX	PIN der SIM Karte im Handy oder im Surf-Stick. Zum Einschalten benötigt.
MG TRACET	TRACET=X	Rückrufzeit zum Raumabhören nach Alarm (in Minuten) oder Pause zwischen Alarmen
MG ALARMON	DISARM	Globaler Zustand für Benachrichtigungen (1=einmalig; 2=wiederholt), auch bei Temperaturalarm. Alle AUS oder alle EIN. Siehe TRACET für Pausen zwischen Alarmwiederholungen
	ARM	
	REPEAT	
MG YELLON	YON=X	Alarm für den Eingang gelbe Leitung AUS (0) / EIN (1)
	YON=2	Taster-Funktion (2)
MG YACTHI	YACT=X	Aktivpegel Eingang GELB Hi (1) / Low (0) / Edge ²⁾ (2)
MG GREENON	GON=X	Alarm für den Eingang grüne Leitung AUS (0) / EIN (1)
	GON=2	Taster-Funktion (2)
MG GACTHI	GACT=X	Aktivpegel Eingang GRÜN Hi (1) / Low (0) / Edge ²⁾ (2)
MG BLUEON	BON=X	Alarm für den Eingang blaue Leitung AUS (0) / EIN (1)
	BON=2	Taster-Funktion (2)
MG BACTHI	BACT=X	Aktivpegel Eingang BLAU Hi (1) / Low (0) / Edge ²⁾ (2)
MG ARMBYCALL	ARMBYCALL=X	Funktion des eingehenden Anrufes 0: Schalten; 1: De-/Aktivieren
MG SWITCH	SW=XX	Ansteuerung der Ausgänge und Funksteckdosen, siehe Auflistung weiter im Text und Spezialanleitungen.
MG BRPULS	BRPULS=xxxx	Länge des Schaltimpulses, (BRAune/ORangene Leitung)
MG ORPULS	ORPULS=xxxx	erste zwei Stellen – Minuten, 3. Stelle – Sekunden, letzte Stelle – Zehntelsekunden
MG ALDELAY	ALDELAY=xx	xx – Alarmverzögerung in Sek. für Alarmeingänge/Stromausfall
	TALDELAY=yy	yy – Alarmverzögerung in Min. für Feuchte/Temp-Überwachung
MG ONTIME	STARTxxyy	Einschaltzeit für externe Ausgänge, siehe Abschnitt „24h Timer“
MG TIMEOS	TIMEOS=xx	Zeitdifferenz (TimeOffSet) zwischen lokaler Zeit und GPS Zeit, siehe Abschnitt „24h Timer“

¹⁾ Die Einstellung AICall=17 bzw. AISMS=17 bewirken, dass eine Änderung des Zustandes an der grünen Leitung als Anruf bzw. SMS „zurückgemeldet“ werden, bei SMS mit einem speziellen Text über „Heizung ein“ (grüne Leitung auf +12V) oder „Heizung aus“ (grüne Leitung von 12V getrennt).

²⁾ Edge: Änderung des Zustandes wird überwacht

Tabelle 1: Liste der Systemkonfiguration und SMS-Befehle

8. Anschlussplan der Ein-/Ausgänge

Die Schnittstelle der Ein-/Ausgänge von MicroGuard kann zusätzlich zur Ansteuerung der Handsenders mit wenigen Einschränkungen für andere Zwecke verwendet werden, um beispielsweise eine Alarmierung per Handy zu realisieren.

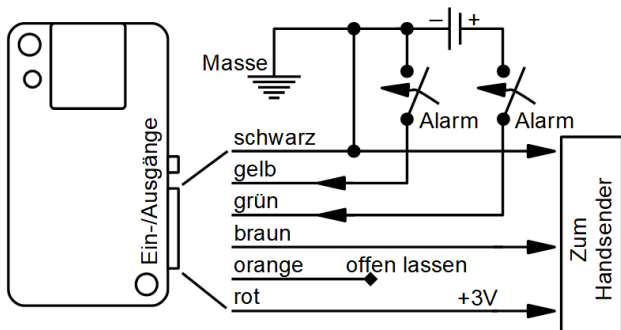


Abbildung 6: Verfügbare Anschlüsse bei Anschluss an den Handsender T91R



Zu beachten ist, dass an die rote, orangene und braune Leitung keine weiteren Signale, als die eingezeichneten angeschlossen werden dürfen!

7. Wichtige Hinweise

7.1. Unterstützte Handy-Modelle

MicroGuard-USB kann mit diversen Handys und Surfsticks verschiedener Hersteller arbeiten. Wir prüfen und erweitern die Liste der kompatiblen Geräte täglich. Bitte konsultieren Sie unsere Webseite.

7.2. Schaltfunktion des Moduls

- Mit dem gegebenen Anschluss ist **nur das Einschalten** der Heizung per Handy (Anruf/SMS/App) möglich.
- Die Heizung schaltet aus gemäß der im Funkempfänger eingestellten Heizzeit. Ein Anruf (SMS/App) nach Ablauf der Heizzeit führt zum erneuten Einschalten der Heizung.
- Die Funk-Fernbedienung verbleibt mit dem MicroGuard Modul im Fahrzeug. Wenn sie zugänglich angebracht wird, kann sie durch Drücken der tasten normal bedient werden.

9. Technische Daten

Gewicht	30 g
Abmessungen	L 60 x B 35 x H 24 mm
Betriebsspannung	5 V, universeller USB Anschluss
Stromaufnahme	ca. 40mA (STANDBY) mit Stick, bis 200mA bei Kommunikation mit dem Netz
Betriebstemperatur	-20°C bis 85°C

10. Konformitätserklärung

MicroGuard-USB erfüllt folgende EU-Richtlinien:

- 2014/30/UE (EMV-Richtlinie) und
- 2014/35/EU (Niederspannungsrichtlinie)
- 2011/65/EU (RoHS)



11. WEEE-Richtlinie 2012/19/EU Elektro- und Elektronikgesetz

Entsorgen Sie Verpackung und Produkt im entsprechenden Recycling Zentrum. Entsorgen Sie das Produkt nicht mit dem Hausmüll. Verbrennen Sie das Produkt nicht.



Kinderleichte Bedienung
Installation in 2 Minuten



GSM **Funkwächter** mit Benachrichtigung durch Anruf und/oder SMS.

Heizungs-/**Heizkessel-Überwachung**, Benachrichtigung bei Störung; Resettaster per Anruf/SMS

Stromausfallmelder mit Temperatursensor (optional)

Temperaturüberwachung, interner Sensor und bis zu 4 externe Sensoren am Kabel

Steuerung von **Standheizung** per Anruf/SMS. Spezielle iPhone/Android App vorhanden

Steuerung elektronischer **Heizungsthermostate** mit Rückmeldung über die aktuelle Temperatur

Steuerung konventioneller **Funk-Steckdosen** per SMS, beliebig viele Steckdosen mit einem Modul!

Optionaler **PIR-Bewegungsmelder** für Ihr Büro, Lager und Ferienhaus

Optionaler **Erschütterungsmelder** für mobile Gegenstände und Maschinen

Erweiterung für **Kfz-Alarmanlagen**, Ortung der Fahrzeuge möglich

